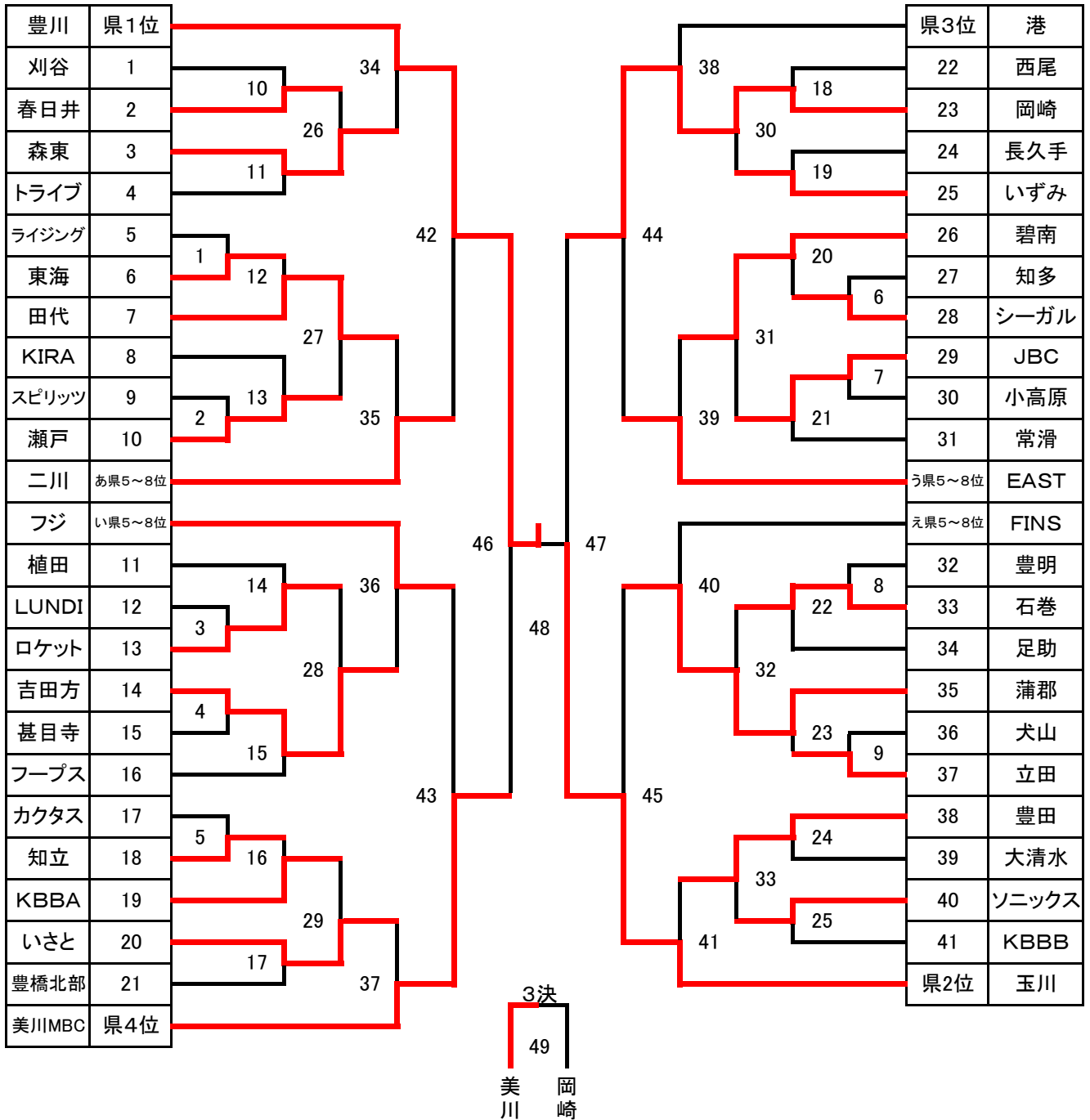


# 第35回愛知県ミニバスケットボール選手権大会

<男子>





1月7日(土)

		昭和SC		開場9:00			
No.		A		B			
1	9:45	<u>豊橋北部</u>	<u>4</u>	<u>田代</u>	<u>瀬戸</u>	<u>5</u>	<u>犬山</u>
	オフィシャル	<u>大清水</u>		<u>長久手</u>			
	審判	<u>大清水</u>	<u>ILEX</u>	<u>長久手</u>	<u>蒲郡</u>		
	得点	48	14	61	31		
2	10:55	<u>いずみ</u>	<u>1</u>	<u>KBB</u>	<u>昭和</u>	<u>2</u>	<u>森東</u>
	オフィシャル	<u>4勝</u>		<u>5勝</u>			
	審判	<u>豊橋北部</u>	<u>田代</u>	<u>瀬戸</u>	<u>犬山</u>		
	得点	71	29	31	24		
3	12:05	<u>大清水</u>	<u>3</u>	<u>ILEX</u>	<u>長久手</u>	<u>6</u>	<u>蒲郡</u>
	オフィシャル	<u>1勝</u>		<u>2勝</u>			
	審判	<u>いずみ</u>	<u>KBB</u>	<u>昭和</u>	<u>森東</u>		
	得点	20	64	35	22		
4	13:15	<u>ミラクル</u>	<u>7</u>	<u>西部キッズ</u>	<u>ウイングス</u>	<u>8</u>	<u>EAST</u>
	オフィシャル	<u>3勝</u>		<u>6勝</u>			
	審判	<u>大清水</u>	<u>ILEX</u>	<u>長久手</u>	<u>蒲郡</u>		
	得点	64	40	27	24		
5	14:25	<u>豊橋北部</u>	<u>19</u>	<u>瀬戸</u>	<u>バessler</u>	<u>10</u>	<u>いずみ</u>
	オフィシャル	<u>7勝</u>		<u>8勝</u>			
	審判	<u>ミラクル</u>	<u>西部キッズ</u>	<u>ウイングス</u>	<u>EAST</u>		
	得点	58	16	59	21		
6	15:35	<u>昭和</u>	<u>13</u>	<u>碧南</u>	<u>Bee</u>	<u>16</u>	<u>ILEX</u>
	オフィシャル	<u>19勝</u>		<u>10勝</u>			
	審判	<u>4勝</u>	<u>5勝</u>	<u>バessler</u>	<u>1勝</u>		
	得点	98	12	23	60		
7	16:45	<u>長久手</u>	<u>20</u>	<u>豊明</u>	<u>ミラクル</u>	<u>23</u>	<u>めだか</u>
	オフィシャル	<u>13勝</u>		<u>16勝</u>			
	審判	<u>2勝</u>	<u>碧南</u>	<u>Bee</u>	<u>連盟</u>		
	得点	58	23	82	16		
8	17:55	<u>植田</u>	<u>26</u>	<u>ウイングス</u>	/		
	オフィシャル	<u>20勝</u>					
	審判	<u>連盟</u>	<u>豊明</u>				
	得点	44	58				

1月8日(日)

		西尾市中央体育館						開場9:00		
No.		A			B			C		
1	9:30	ライジング	1	東海	スピリッツ	2	瀬戸	LUNDI	3	ロケット
	オフィシャル	小高原			石巻			犬山		
	審判	JBC		小高原	豊明		石巻	犬山		立田
	得点	25		32	20		67	22		32
2	10:40	吉田方	4	甚目寺	カクタス	5	知立	知多	6	シーガル
	オフィシャル	1勝			2勝			3勝		
	審判	ライジング		東海	スピリッツ		瀬戸	LUNDI		ロケット
	得点	63		4	34		42	21		69
3	11:50	JBC	7	小高原	豊明	8	石巻	犬山	9	立田
	オフィシャル	4勝			5勝			6勝		
	審判	吉田方		甚目寺	カクタス		知立	知多		シーガル
	得点	114		8	20		68	15		29
4	13:00	西尾	18	岡崎	/			東海	12	田代
	オフィシャル	7勝						9勝		
	審判	JBC		足助				蒲郡		立田
	得点	20		59				26		41
5	14:10	植田	14	ロケット	KIRA	13	瀬戸	吉田方	15	フープス
	オフィシャル	18勝			8勝			12勝		
	審判	西尾		岡崎	碧南		6勝	1勝		田代
	得点	38		50	22		38	82		9
6	15:20	知立	16	KBBA	碧南	20	シーガル	JBC	21	常滑
	オフィシャル	14勝			13勝			15勝		
	審判	植田		3勝	KIRA		2勝	4勝		フープス
	得点	58		75	48		34	51		26
7	16:30	石巻	22	足助	/			蒲郡	23	立田
	オフィシャル	16勝						21勝		
	審判	5勝		KBBA				7勝		常滑
	得点	57		31				25		24

1月14日(土)

		昭和SC 開場9:00			
No.		A		B	
1	9:45	刈谷 10	春日井	森東 11	トライブ
	オフィシャル	大清水		KBBB	
	審判	豊田	大清水	ソニックス	KBBB
	得点	29	43	97	15
2	10:55	いさと 17	豊橋北部	長久手 19	いずみ
	オフィシャル	10勝		11勝	
	審判	刈谷	春日井	森東	トライブ
	得点	44	25	28	41
3	12:05	豊田 24	大清水	ソニックス 25	KBBB
	オフィシャル	17勝		19勝	
	審判	いさと	豊橋北部	長久手	いずみ
	得点	72	43	96	17
4	13:15	春日井 26	森東	田代 27	瀬戸
	オフィシャル	24勝		25勝	
	審判	豊田	大清水	ソニックス	KBBB
	得点	30	41	34	22
5	14:25	ロケット 28	吉田方	KBBA 29	いさと
	オフィシャル	26勝		27勝	
	審判	10勝	11勝	12勝	13勝
	得点	12	49	25	65
6	15:35	岡崎 30	いずみ	碧南 31	JBC
	オフィシャル	28勝		29勝	
	審判	14勝	15勝	16勝	17勝
	得点	41	22	39	31
7	16:45	石巻 32	蒲郡	豊田 33	ソニックス
	オフィシャル	30勝		31勝	
	審判	18勝	19勝	20勝	21勝
	得点	30	74	65	22

1月14日(土)

		西尾市総合体育館 開場9:00														
No.		A			B			C			D					
1	9:30	西尾	9	吉田方	スマイル	21	高嶺AN	立田	22	日進						
	オフィシャル	平成B			春日井			高嶺								
	審判	連盟		平成B	ひまわり		FINS	春日井		高嶺						
	得点	27		81	30		39	25		31						
2	10:40	知立	24	カクタス	ひまわり	25	FINS	八開	27	美浜						
	オフィシャル	9負			21勝			22勝								
	審判	西尾		吉田方	スマイル		高嶺AN	立田		日進						
	得点	20		0	46		38	20		0						
3	11:50	吉田方	29	平成B				春日井	28	高嶺						
	オフィシャル	24勝						27負								
	審判	知立		カクタス				八開		美浜						
	得点	48		20				14		66						
4	13:00	長久手	36	高嶺AN							日進	37	ミラクル			
	オフィシャル	29勝									28負					
	審判	吉田方		平成B							春日井		高嶺			
	得点	51		21							47		15			
5	14:10	知立	38	シーガル										フジ	39	ひまわり
	オフィシャル	36勝												37負		
	審判	長久手		高嶺AN										日進		ミラクル
	得点	24		47										32		25
6	15:20	ウイングス	40	八開										高嶺	41	吉田方
	オフィシャル	38勝												39負		
	審判	知立		シーガル										フジ		連盟
	得点	46		42										37		56

1月14日(土)

		親水公園体育館 開場9:00					
No.		A		B		C	
1	10:00	<u>平成</u>	<u>11</u>	<u>バブルズ</u>	<u>いさと</u>	<u>12</u>	<u>常滑</u>
	オフィシャル		<u>甚目寺</u>		<u>LUNDI</u>		
	審判	<u>甚目寺</u>		<u>刈谷東</u>	<u>LUNDI</u>		<u>東海</u>
	得点	20		0	61		31
2	11:10	<u>美川</u>	<u>14</u>	<u>チックス</u>	<u>二川</u>	<u>15</u>	<u>ロータス</u>
	オフィシャル		<u>11勝</u>			<u>12勝</u>	
	審判	<u>平成</u>		<u>バブルズ</u>	<u>いさと</u>		<u>常滑</u>
	得点	44		25	134		2
3	12:20	<u>甚目寺</u>	<u>17</u>	<u>刈谷東</u>	<u>LUNDI</u>	<u>18</u>	<u>東海</u>
	オフィシャル		<u>14勝</u>			<u>15勝</u>	
	審判	<u>美川</u>		<u>チックス</u>	<u>二川</u>		<u>ロータス</u>
	得点	24		30	0		0
4	13:30	<u>パスル</u>	<u>30</u>	<u>平成</u>	<u>いさと</u>	<u>31</u>	<u>昭和</u>
	オフィシャル		<u>17勝</u>			<u>18勝</u>	
	審判	<u>甚目寺</u>		<u>刈谷東</u>	<u>LUNDI</u>		<u>東海</u>
	得点	32		46	35		34
5	14:40	<u>美川</u>	<u>32</u>	<u>豊川南部</u>	<u>岡崎</u>	<u>33</u>	<u>二川</u>
	オフィシャル		<u>30勝</u>			<u>31勝</u>	
	審判	<u>パスル</u>		<u>平成</u>	<u>いさと</u>		<u>昭和</u>
	得点	24		26	57		36
6	15:50	<u>ILEX</u>	<u>34</u>	<u>刈谷東</u>	<u>東海</u>	<u>35</u>	<u>豊橋北部</u>
	オフィシャル		<u>32勝</u>			<u>33勝</u>	
	審判	<u>美川</u>		<u>豊川南部</u>	<u>岡崎</u>		<u>二川</u>
	得点	44		47	0		20

1月15日(日)

		親水公園体育館				開場9:00	
No.		A		B		C	
1	10:00	豊川	42	平成	いさと	43	豊川南部
	オフィシャル	長久手		シーガル			
	審判	連盟		知多	連盟		日進
	得点	51		32	41		34
2	11:10	岡崎	44	刈谷東	豊橋北部	45	豊田
	オフィシャル	豊川		いさと			
	審判	連盟		平成	連盟		豊川南部
	得点	53		23	26		41
3	12:20	知多	46	長久手	日進	47	シーガル
	オフィシャル	岡崎		豊橋北部			
	審判	連盟		刈谷東	連盟		豊田
	得点	61		22	22		18
4	13:30	フジ	48	ウイングス	吉田方	49	滝ノ水
	オフィシャル	知多		日進			
	審判	連盟		長久手	連盟		シーガル
	得点	39		29	35		64
5	14:40	豊川	50	いさと	岡崎	51	豊田
	オフィシャル	フジ		吉田方			
	審判	連盟		連盟	連盟		連盟
	得点	39		31	29		32
6	15:50	知多	52	日進	フジ	53	滝ノ水
	オフィシャル	豊川		岡崎			
	審判	連盟		連盟	連盟		連盟
	得点	45		29	24		44



1月21日(土)

		親水公園体育館 開場9:00									
No.		A		B		C					
1	10:00	豊川 34	森東	田代 35	二川	他の団体使用					
	オフィシャル	岡崎		碧南							
	審判	連盟	連盟	連盟	連盟						
	得点	70	33	24	41						
2	11:10	フジ 36	吉田方	いさと 37	美川MBC			他の団体使用			
	オフィシャル	豊川		二川							
	審判	連盟	連盟	連盟	連盟						
	得点	62	26	23	60						
3	12:20	港 38	岡崎	碧南 39	EAST					他の団体使用	
	オフィシャル	フジ		美川							
	審判	連盟	連盟	連盟	連盟						
	得点	29	31	31	39						
4	13:30	FINS 40	蒲郡	豊田 41	玉川	他の団体使用					
	オフィシャル	岡崎		EAST							
	審判	連盟	連盟	連盟	連盟						
	得点	21	32	23	73						
5	14:40	豊川 42	二川	フジ 43	美川MBC			他の団体使用			
	オフィシャル	FINS		41負							
	審判	連盟	連盟	連盟	連盟						
	得点	60	32	39	45						
6	15:50	岡崎 44	EAST	蒲郡 45	玉川					他の団体使用	
	オフィシャル	豊川		美川							
	審判	連盟	連盟	連盟	連盟						
	得点	51	32	22	42						

1月22日(日)

		親水公園体育館 開場9:00					
No.		A		B		C	
1	9:30	豊川	54	豊田	知多	55	滝ノ水
	オフィシャル	連盟		連盟			
	審判	連盟		連盟	連盟		連盟
	得点	47		21	35		48
2	10:40	豊川	46	美川MBC	岡崎	47	玉川
	オフィシャル	連盟		連盟			
	審判	連盟		連盟	連盟		連盟
	得点	48		33	27		50
3	11:50	豊川	56	滝ノ水	豊田	57	知多
	オフィシャル	連盟		連盟			
	審判	連盟		連盟	連盟		連盟
	得点	41		25	37		39
4	13:00	豊川	48	玉川	美川MBC	49	岡崎
	オフィシャル	連盟		連盟			
	審判	連盟		連盟	連盟		連盟
	得点	30		27	65		35