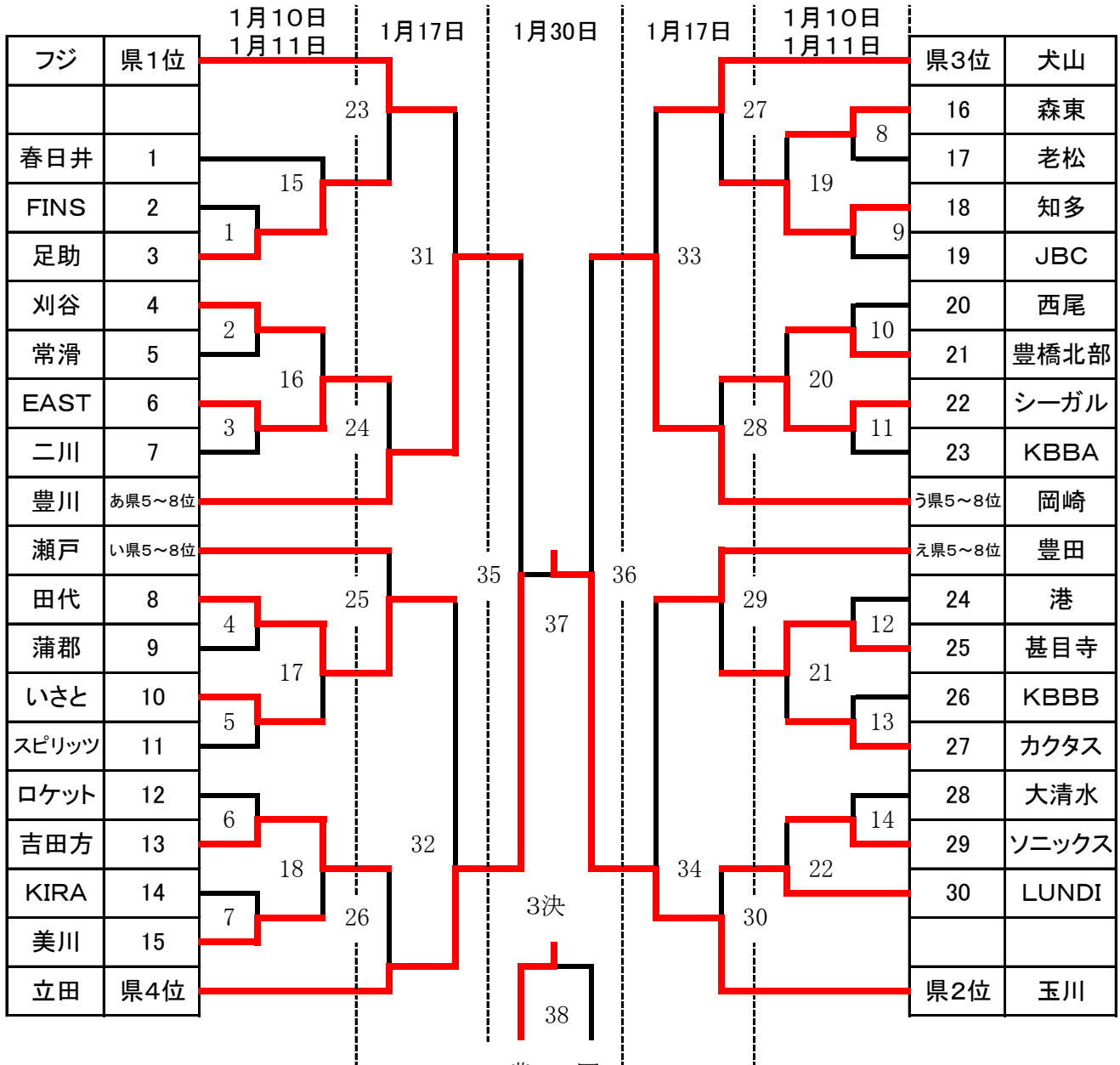


第34回愛知県ミニバスケットボール選手権大会

<男子>



1月10日(日)西尾市中央体育館

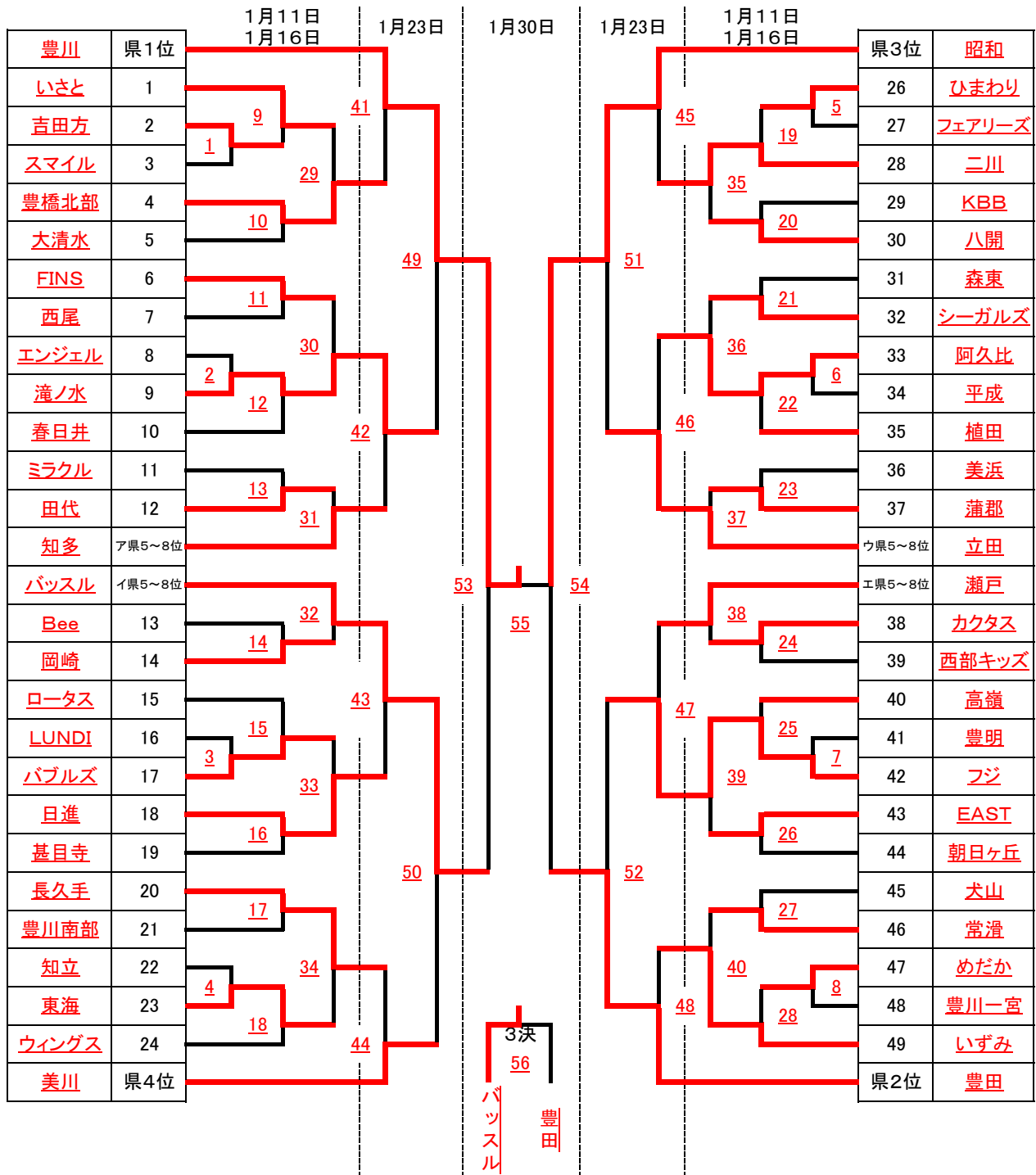
1月11日(月)昭和SC

1月17日(日)昭和SC

1月30日(土)愛西市親水公園総合体育館

第34回愛知県ミニバスケットボール選手権大会

<女子>



1月11日(月)愛西市親水公園総合体育館 ・ 昭和SC

1月16日(土)愛西市親水公園総合体育館

1月23日(土)名東SC

1月30日(土)愛西市親水公園総合体育館

1月10日(日)

		西尾市中央体育館 開場9:00			
No.		A		B	
1	9:30	刈谷 2	常滑	EAST 3	二川
	オフィシャル	西尾		シーガル	
	審判	西尾	豊橋北部	シーガル	KBBA
	得点	39	11	58	20
2	10:40	ロケット 6	吉田方	KIRA 7	美川
	オフィシャル	2負け		3負け	
	審判	刈谷	常滑	EAST	二川
	得点	13	50	13	91
3	11:50	西尾 10	豊橋北部	シーガル 11	KBBA
	オフィシャル	6負け		7負け	
	審判	ロケット	吉田方	KIRA	美川
	得点	36	37	123	33
4	13:00	刈谷 16	EAST	大清水 14	ソニックス
	オフィシャル	豊橋北部		KBBA	
	審判	西尾	春日井	シーガル	LUNDI
	得点	20	66	36	47
5	14:10	吉田方 18	美川	FINS 1	足助
	オフィシャル	16負け		14負け	
	審判	刈谷	EAST	大清水	ソニックス
	得点	42	28	26	50
6	15:20	豊橋北部 20	シーガルズ	ソニックス 22	LUNDI
	オフィシャル	18負け		1負け	
	審判	連盟	連盟	FINS	足助
	得点	35	36	33	37
7	16:30	春日井 15	足助		
	オフィシャル	20負け			
	審判	豊橋北部	シーガルズ		
	得点	11	57		

1月11日(月)

		愛西市親水公園総合体育館 開場9:00					
No.		A		B		C	
1	9:30	<u>吉田方</u> <u>1</u> <u>スマイル</u>	<u>エンジェル</u> <u>2</u> <u>滝ノ水</u>	<u>LUNDI</u> <u>3</u> <u>バブルズ</u>			
	オフィシャル	<u>豊橋北部</u>		<u>FINS</u>		<u>日進</u>	
	審判	<u>豊橋北部</u>	<u>大清水</u>	<u>FINS</u>	<u>西尾</u>	<u>日進</u>	<u>甚目寺</u>
	得点	60	18	25	75	16	94
2	10:40	<u>知立</u> <u>4</u> <u>東海</u>			<u>Bee</u> <u>14</u> <u>岡崎</u>		
	オフィシャル	<u>スマイル</u>				<u>LUNDI</u>	
	審判	<u>吉田方</u>	<u>スマイル</u>			<u>LUNDI</u>	<u>バブルズ</u>
	得点	33	48			19	64
3	11:50	<u>いさと</u> <u>9</u> <u>吉田方</u>	<u>滝ノ水</u> <u>12</u> <u>春日井</u>	<u>ロータス</u> <u>15</u> <u>バブルズ</u>			
	オフィシャル	<u>知立</u>		<u>エンジェル</u>		<u>Bee</u>	
	審判	<u>知立</u>	<u>東海</u>	<u>エンジェル</u>	<u>バッスル</u>	<u>Bee</u>	<u>岡崎</u>
	得点	50	16	71	26	23	79
4	13:00	<u>豊橋北部</u> <u>10</u> <u>大清水</u>	<u>FINS</u> <u>11</u> <u>西尾</u>	<u>日進</u> <u>16</u> <u>甚目寺</u>			
	オフィシャル	<u>吉田方</u>		<u>春日井</u>		<u>ロータス</u>	
	審判	<u>いさと</u>	<u>吉田方</u>	<u>滝ノ水</u>	<u>春日井</u>	<u>ロータス</u>	<u>バブルズ</u>
	得点	32	22	57	14	48	23
5	14:10	<u>長久手</u> <u>17</u> <u>豊川南部</u>	<u>東海</u> <u>18</u> <u>ウイングス</u>	<u>バッスル</u> <u>32</u> <u>岡崎</u>			
	オフィシャル	<u>大清水</u>		<u>西尾</u>		<u>甚目寺</u>	
	審判	<u>豊橋北部</u>	<u>大清水</u>	<u>FINS</u>	<u>西尾</u>	<u>日進</u>	<u>甚目寺</u>
	得点	42	32	44	43	49	23
6	15:20	<u>いさと</u> <u>29</u> <u>豊橋北部</u>	<u>FINS</u> <u>30</u> <u>滝ノ水</u>	<u>バブルズ</u> <u>33</u> <u>日進</u>			
	オフィシャル	<u>豊川南部</u>		<u>ウイングス</u>		<u>岡崎</u>	
	審判	<u>長久手</u>	<u>豊川南部</u>	<u>東海</u>	<u>ウイングス</u>	<u>バッスル</u>	<u>岡崎</u>
	得点	27	48	37	52	25	36
7	16:30	<u>長久手</u> <u>34</u> <u>東海</u>					
	オフィシャル	<u>いさと</u>					
	審判	<u>いさと</u>	<u>豊橋北部</u>				
	得点	65	29				

1月11日(月)

		昭和SC 開場9:00					
No.		A			B		
1	9:30	田代	4	蒲郡	いさと	5	スピリッツ
	オフィシャル	港			KBBB		
	審判	港		甚目寺	KBBB		カクタス
	得点	66		25	68		20
2	10:40	森東	8	老松	知多	9	JBC
	オフィシャル	4負け			5負け		
	審判	田代		蒲郡	いさと		スピリッツ
	得点	49		34	22		16
3	11:50	港	12	甚目寺	KBBB	13	カクタス
	オフィシャル	8負け			9負け		
	審判	森東		老松	知多		JBC
	得点	27		44	27		73
4	13:00	<u>美浜</u>	<u>23</u>	<u>蒲郡</u>	田代	17	いさと
	オフィシャル	12負け			13負け		
	審判	<u>瀬戸</u>		甚目寺	KBBB		カクタス
	得点	6		68	53		17
5	14:10	森東	19	知多	<u>カクタス</u>	<u>24</u>	<u>西部キッズ</u>
	オフィシャル	<u>23負け</u>			17負け		
	審判	<u>美浜</u>		<u>蒲郡</u>	田代		いさと
	得点	30		32	86		21
6	15:20	<u>蒲郡</u>	<u>37</u>	<u>立田</u>	甚目寺	21	カクタス
	オフィシャル	19負け			<u>24負け</u>		
	審判	森東		知多	<u>カクタス</u>		<u>西部キッズ</u>
	得点	12		58	36		16
7	16:30	<u>瀬戸</u>	<u>38</u>	<u>カクタス</u>			
	オフィシャル	<u>37負け</u>					
	審判	<u>蒲郡</u>		<u>立田</u>			
	得点	37		27			

1月16日(土)

		愛西市親水公園総合体育館 開場9:00								
No.		A			B			C		
1	9:30	<u>ひまわり</u>	<u>5</u>	<u>フェアリーズ</u>	<u>阿久比</u>	<u>6</u>	<u>平成</u>	豊明	7	フジ
	オフィシャル	<u>KBB</u>			<u>森東</u>			<u>EAST</u>		
	審判	<u>KBB</u>		<u>八開</u>	<u>森東</u>		<u>シーガルズ</u>	<u>EAST</u>		<u>朝日ヶ丘</u>
	得点	<u>102</u>		<u>6</u>	<u>42</u>		<u>22</u>			
2	10:40	めだか	8	豊川一宮	<u>ミラクル</u>	<u>13</u>	<u>田代</u>			
	オフィシャル	5負け			<u>6負け</u>					
	審判	<u>ひまわり</u>		<u>フェアリーズ</u>	<u>阿久比</u>		<u>平成</u>			
	得点				<u>20</u>		<u>81</u>			
3	11:50	<u>ひまわり</u>	<u>19</u>	<u>二川</u>	<u>高嶺</u>	<u>25</u>	<u>フジ</u>	<u>阿久比</u>	<u>22</u>	<u>植田</u>
	オフィシャル	<u>5負け</u>			<u>13負け</u>			<u>知多</u>		
	審判	<u>めだか</u>		<u>5負け</u>	<u>ミラクル</u>		<u>田代</u>	<u>連盟</u>		<u>連盟</u>
	得点	<u>27</u>		<u>81</u>	<u>12</u>		<u>62</u>	<u>66</u>		<u>26</u>
4	13:00	<u>KBB</u>	<u>20</u>	<u>八開</u>	<u>森東</u>	<u>21</u>	<u>シーガルズ</u>	<u>EAST</u>	<u>26</u>	<u>朝日ヶ丘</u>
	オフィシャル	<u>19負け</u>			<u>25負け</u>			<u>22負け</u>		
	審判	<u>ひまわり</u>		<u>二川</u>	<u>高嶺</u>		<u>フジ</u>	<u>阿久比</u>		<u>植田</u>
	得点	<u>20</u>		<u>63</u>	<u>14</u>		<u>45</u>	<u>33</u>		<u>24</u>
5	14:10	<u>犬山</u>	<u>27</u>	<u>常滑</u>	<u>めだか</u>	<u>28</u>	<u>いずみ</u>	<u>田代</u>	<u>31</u>	<u>知多</u>
	オフィシャル	<u>八開</u>			<u>シーガルズ</u>			<u>朝日ヶ丘</u>		
	審判	<u>KBB</u>		<u>八開</u>	<u>森東</u>		<u>シーガルズ</u>	<u>EAST</u>		<u>朝日ヶ丘</u>
	得点	<u>16</u>		<u>56</u>	<u>9</u>		<u>62</u>	<u>25</u>		<u>56</u>
6	15:20	<u>二川</u>	<u>35</u>	<u>八開</u>	<u>シーガルズ</u>	<u>36</u>	<u>阿久比</u>	<u>フジ</u>	<u>39</u>	<u>EAST</u>
	オフィシャル	<u>27負け</u>			<u>28負け</u>			<u>31負け</u>		
	審判	<u>犬山</u>		<u>常滑</u>	<u>めだか</u>		<u>いずみ</u>	<u>田代</u>		<u>知多</u>
	得点	<u>57</u>		<u>37</u>	<u>20</u>		<u>37</u>	<u>45</u>		<u>11</u>
7	16:30	<u>常滑</u>	<u>40</u>	<u>いずみ</u>						
	オフィシャル	<u>35負け</u>								
	審判	<u>二川</u>		<u>八開</u>						
	得点	<u>35</u>		<u>38</u>						

備考

Cコート時間10:40、16:40は、全国大会予選のコートになります。

1月17日(日)

		昭和SC 開場9:00					
No.		A			B		
1	10:00	フジ	23	足助	EAST	24	豊川
	オフィシャル	犬山			岡崎		
	審判	連盟		連盟	連盟		連盟
	得点	69		19	33		35
2	11:10	瀬戸	25	田代	吉田方	26	立田
	オフィシャル	23負け			24負け		
	審判	連盟		連盟	連盟		連盟
	得点	24		29	25		29
3	12:20	犬山	27	知多	シーガル	28	岡崎
	オフィシャル	25負け			26負け		
	審判	連盟		連盟	連盟		連盟
	得点	44		40	30		73
4	13:30	豊田	29	甚目寺	LUNDI	30	玉川
	オフィシャル	27負け			28負け		
	審判	連盟		連盟	連盟		連盟
	得点	45		38	6		80
5	14:40	フジ	31	豊川	田代	32	立田
	オフィシャル	29負け			30負け		
	審判	連盟		連盟	連盟		連盟
	得点	35		37	26		56
6	15:50	犬山	33	岡崎	豊田	34	玉川
	オフィシャル	31負け			32負け		
	審判	連盟		連盟	連盟		連盟
	得点	28		43	32		66

1月23日(土)

		名東SC 開場9:00			
No.		A		B	
1	10:00	豊川 41	豊橋北部	滝ノ水 42	知多
	オフィシャル	昭和		豊田	
	審判	連盟	連盟	連盟	連盟
	得点	81	13	62	31
2	11:10	パッスル 43	日進	長久手 44	美川
	オフィシャル	豊橋北部		知多	
	審判	連盟	連盟	連盟	連盟
	得点	41	14	30	31
3	12:20	昭和 45	三川	阿久比 46	立田
	オフィシャル	日進		長久手	
	審判	連盟	連盟	連盟	連盟
	得点	43	30	13	30
4	13:30	瀬戸 47	フジ	いずみ 48	豊田
	オフィシャル	三川		阿久比	
	審判	連盟	連盟	連盟	連盟
	得点	22	25	0	20
5	14:40	豊川 49	滝ノ水	パッスル 50	美川
	オフィシャル	瀬戸		いずみ	
	審判	連盟	連盟	連盟	連盟
	得点	66	26	33	30
6	15:50	昭和 51	立田	フジ 52	豊田
	オフィシャル	滝ノ水		美川	
	審判	連盟	連盟	連盟	連盟
	得点	35	32	25	47

1月30日(土)

		愛西市親水公園総合体育館 開場9:00			
No.		A		B	
1	9:40	豊川 53	パッスル	昭和 54	豊田
	オフィシャル	連盟		連盟	
	審判	連盟	連盟	連盟	連盟
	得点	32	24	33	23
2	10:50	豊川 35	立田	岡崎 36	玉川
	オフィシャル	連盟		連盟	
	審判	連盟	連盟	連盟	連盟
	得点	35	43	26	49
3	12:00	豊川 55	昭和	パッスル 56	豊田
	オフィシャル	連盟		連盟	
	審判	連盟	連盟	連盟	連盟
	得点	40	28	45	36
4	13:10	立田 37	玉川	豊川 38	岡崎
	オフィシャル	連盟		連盟	
	審判	連盟	連盟	連盟	連盟
	得点	19	43	57	52
14:20～ 表彰式・閉会式					
	オフィシャル				
	審判				
	得点				